

# 中华人民共和国国家标准

GB/T 5506.2—2008/ISO 21415-2:2006  
代替 GB/T 14608—1993

---

## 小麦和小麦粉 面筋含量 第 2 部分：仪器法测定湿面筋

Wheat and wheat flour—Gluten content—  
Part 2: Determination of wet gluten by mechanical means

(ISO 21415-2:2006, IDT)

2008-11-04 发布

2009-01-01 实施

中华人民共和国国家质量监督检验检疫总局  
中国国家标准化管理委员会 发布

## 前 言

GB/T 5506《小麦和小麦粉 面筋含量》分为 4 个部分：

- 第 1 部分：手洗法测定湿面筋；
- 第 2 部分：仪器法测定湿面筋；
- 第 3 部分：烘箱干燥法测定干面筋；
- 第 4 部分：快速干燥法测定干面筋。

本部分为 GB/T 5506 的第 2 部分。

本部分等同采用 ISO 21415-2:2006《小麦和小麦粉 面筋含量 仪器法测定湿面筋含量》(英文版)。

为了便于使用,本部分作下列编辑性修改：

- 删除国际标准前言部分；
- 将“本国际标准”改为“GB/T 5506 的本部分”；
- 用小数点“.”代替原国际标准中作为小数点的“,”。

GB/T 5506.1,GB/T 5506.2 分别为手洗法、仪器法测定湿面筋含量。面筋结构的完全形成需要将面团放置一定时间,二者测定的结果通常会有差异。通常,手洗法的测定结果通常高于仪器法,尤其是面筋含量较高的小麦样品,应在试验报告中给出试验方法。

本部分的附录 B 为规范性附录,附录 A、附录 C 为资料性附录。

本部分由国家粮食局提出。

本部分由全国粮油标准化技术委员会归口。

本部分起草单位:国家粮食局科学研究院、北京市粮油食品检验所。

本部分主要起草人:孙辉、姜薇莉、王立坤、雷玲、白石桥、王利丹。

本部分所代替标准的历次版本发布情况为：

- GB/T 14608—1993。

# 小麦和小麦粉 面筋含量

## 第 2 部分:仪器法测定湿面筋

### 1 范围

GB/T 5506 的本部分规定了仪器法测定小麦和小麦粉(包括普通小麦和硬粒小麦)中湿面筋含量的方法。

本部分可以直接用于小麦粉的面筋测试,也可以用于硬粒小麦颗粒粉或普通小麦全麦粉(颗粒粗细度达到附录 B 中表 B.1 规定的要求)的面筋测试。

### 2 规范性引用文件

下列文件中的条款通过 GB/T 5506 的本部分的引用而成为本部分的条款。凡是注日期的引用文件,其随后所有的修改单(不包括勘误的内容)或修订版均不适用于本部分,然而,鼓励根据本部分达成协议的各方研究是否可使用这些文件的最新版本。凡是不注日期的引用文件,其最新版本适用于本部分。

GB/T 5506.1 小麦和小麦粉 面筋含量 第 1 部分:手洗法测定湿面筋(GB/T 5506.1—2008, ISO 21415-1:2006, MOD)

GB/T 21305 谷物及谷物制品水分的测定 常规法(GB/T 21305—2007, ISO 712:1998, IDT)

### 3 术语和定义

下列术语和定义适用于 GB/T 5506 的本部分。

#### 3.1

**湿面筋 wet gluten**

按照本部分或 GB/T 5506.1 规定得到的,主要由小麦的两种蛋白质组分(谷蛋白和醇溶蛋白)经水合而成的、未经脱水干燥的具有粘弹性的物质。

#### 3.2

**全麦粉 ground wheat**

小麦经小型磨制备而成的颗粒大小分布符合表 B.1 的细粉。

#### 3.3

**颗粒粉 semolina**

硬质小麦经制粉机碾磨和分离制成的细粉。

#### 3.4

**小麦粉 flour**

小麦经实验室制粉机碾磨分离的颗粒粗细度小于 250  $\mu\text{m}$  的粉。

### 4 原理

小麦粉、颗粒粉或全麦粉加入氯化钠溶液制成面团,静置一段时间以形成面筋网络结构。用氯化钠溶液手洗面团,去除面团中淀粉等物质及多余的水,使面筋分离出来。

### 5 试剂

除非有特定说明,使用的试剂为分析纯。水为蒸馏水、去离子水或同等纯度的水。

5.1 20 g/L 氯化钠溶液:将 200 g 氯化钠(NaCl)溶解于水中配制成 10 L。溶液使用时的温度应为  $22\text{ }^{\circ}\text{C}\pm 2\text{ }^{\circ}\text{C}$ 。

建议该溶液当天配制当天使用。

5.2 碘化钾/碘溶液(Lugol 溶液):将 2.54 g 碘化钾(KI)溶解于水中,加入 1.27 g 碘( $\text{I}_2$ ),完全溶解后用水定容至 100 mL。

## 6 仪器设备

实验室常用仪器及下列仪器。

6.1 面筋仪<sup>1)</sup>:由一个或两个洗涤室、混合钩(见图 A.1 和图 A.2)以及用于面筋分离的电动分离装置构成。

6.1.1 洗涤室:配备有镀铬筛网架和筛孔为  $88\text{ }\mu\text{m}$  的聚酯筛或筛孔为  $80\text{ }\mu\text{m}$  的金属筛,以及筛孔为  $840\text{ }\mu\text{m}$  的聚酰胺筛或筛孔为  $800\text{ }\mu\text{m}$  的金属筛。

6.1.2 混合钩:与镀铬筛网架之间的距离为  $0.7\text{ mm}\pm 0.05\text{ mm}$ ,并用筛规进行校正。

6.1.3 塑料容器:容量为 10 L,用于贮存氯化钠溶液,通过塑料管与仪器相连。

6.1.4 进液装置:输送氯化钠溶液的蠕动泵,使其可以  $50\text{ mL}/\text{min}\sim 56\text{ mL}/\text{min}$  的恒定流量洗涤面筋。

本部分的使用者需要仪器详细的描述和操作指南,可参考仪器生产厂商的操作手册。

6.2 可调移液器:可向试样加氯化钠溶液  $3\text{ mL}\sim 10\text{ mL}$ ,精度为  $\pm 0.1\text{ mL}$ 。

6.3 离心机:能够保持转速为  $6\text{ }000\text{ r}/\text{min}\pm 5\text{ r}/\text{min}$ ,加速度为  $2\text{ }000g$ ,并有孔径为  $500\text{ }\mu\text{m}$  的筛盒。

6.4 天平:分度值  $0.01\text{ g}$ 。

6.5 不锈钢挤压板。

6.6 500 mL 烧杯:用于收集洗涤液。

6.7 金属镊子。

6.8 小型实验磨:制备的样品粗细度符合附录 B 中表 B.1 规定的要求。

## 7 扦样

扦样不是 GB/T 5506 的本部分规定的内容,推荐采用 ISO 6644 或 ISO 13690。

实验室收到的样品应具有代表性,在运输或储存过程中不得受损或改变。

## 8 样品制备

对于小麦粉样品,充分混匀后按照 GB/T 21305 的方法测定样品水分后测定面筋含量。对于小麦或颗粒粉样品,在测定面筋含量之前,按照附录 B 的方法用小型实验磨碾磨小麦或颗粒粉,使其颗粒粗细度符合附录 B 中表 B.1 规定的要求。为防止样品水分的变化,在碾磨和保存样品时应格外小心。

## 9 操作步骤

### 9.1 一般要求

面筋仪准备和洗涤面团,其操作使用过程与仪器使用手册一致。

### 9.2 称样

称取 10 g 待测样品,准确至  $0.01\text{ g}$ ,选择正确的清洁筛网,并在实验前润湿。将称好的样品全部放

1) 瑞典波通公司生产的面筋仪(Glutomatic 2100 和 2200 型)是当前应用最为广泛的测定面筋含量的仪器。提供此信息是为了方便本标准的使用者,而不是 ISO 对该仪器的认可。任何可以得到与 Glutomatic 或者 GB/T 5506.1 的方法结果相同的仪器均可使用。

入面筋仪的洗涤室中。

小麦粉和颗粒粉样品的测试应使用筛孔孔径为 88  $\mu\text{m}$  的聚酯筛或筛孔孔径为 80  $\mu\text{m}$  的金属筛,测试全麦粉样品时应选用底部有环圈标记的筛网架,筛孔孔径为 840  $\mu\text{m}$  的聚酰胺筛或筛孔孔径为 800  $\mu\text{m}$  的金属筛。测试报告中应指明筛网孔径的大小。

轻轻晃动洗涤室使样品分别均匀。

### 9.3 面团制备

用可调移液器向待测样品中加入 4.8 mL 氯化钠溶液(5.1)。移液器(6.2)流出的水流应直接对着洗涤室壁,避免其直接穿过筛网。轻轻摇动洗涤室,使溶液均匀分布在样品的表面。

氯化钠溶液的用量可以根据面筋含量的高低或者面筋强弱进行调整。如果混合时面团很粘(洗涤室的水溢出),应减少盐溶液的用量(最低 4.2 mL);若混合过程中形成了很强很坚实的面团,氯化钠溶液的加入量可增加到 5.2 mL。

厂家预设的混合时间为 20 s,可根据使用者的需要进行调整。在需要调整时可向生产厂家咨询相关信息。

### 9.4 面团洗涤

#### 9.4.1 一般要求

洗涤过程中应注意观察洗涤室中排出液的清澈度。当排出液变得清澈时可认为洗涤完成。用碘化钾溶液(5.2)可检查排出液中是否还有淀粉。

#### 9.4.2 小麦粉和颗粒粉的测试

仪器预设的洗涤时间为 5 min,在操作过程中通常需要 250 mL~280 mL 氯化钠洗涤液。洗涤液通过仪器以预先设置的恒定流量自动传输,根据仪器的不同,流量设置为 50 mL/min~56 mL/min。

#### 9.4.3 全麦粉测试

洗涤 2 min 后停止,取下洗涤室,在水龙头下用冷水流小心地把全部已经部分洗涤的含有麸皮的面筋,转移到另一个筛孔孔径为 840  $\mu\text{m}$  粗筛网的酰胺洗涤室中。建议把两个洗涤室口对口且细筛网的洗涤室在上,进行转移。

将盛有面筋的粗筛网洗涤室放在仪器的工作位置,继续洗涤面筋直至洗涤程序完成。

#### 9.4.4 特殊情况

如果自动洗涤程序无法完成面团的充分洗涤,可以在洗涤过程中,人工加入氯化钠洗涤液,或者调整仪器重复进行洗涤。

### 9.5 离心,称重

洗涤完成以后,用金属镊子将湿面筋从洗涤室中取出,确保洗涤室中不留有任何湿面筋。

将面筋分成大约相等的两份,轻轻压在离心机的筛盒上。

启动离心机(6.3),离心 60 s,用金属镊子取下湿面筋,并立即称重( $m_1$ ),精确到 0.01 g。

注意:如果离心机有衡重物,可以不必将面筋分成两份。

如果面筋仪可以同时洗涤两个样品,将会得到两块面筋,在随后的操作中应分别进行处理。

### 9.6 测试次数

同一份样品应做两次试验。

## 10 结果计算

样品湿面筋含量( $G_{\text{wet}}$ )按照式(1)计算。

$$G_{\text{wet}} = m_1 \times 10\% \quad \dots\dots\dots (1)$$

式中:

$m_1$ ——湿面筋质量,单位为克(g)。

如果两次试验的重复性满足 11.2 的要求,结果取两次试验结果的算术平均值,保留一位小数。

## 11 精密度

### 11.1 实验室间测试

附录 C 汇总了本方法精密度的实验室间测试情况。从这些测试中得到的值可能不适用于其他的面筋含量范围和测试对象。

### 11.2 重复性

在同一实验室,由同一操作者使用相同设备,按相同的测试方法,并在短时间内对同一被测对象相互独立进行测试获得的两次独立测试结果的绝对差值大于下列给定数值( $r$ )的情况不应超过 5%:

- 小麦籽粒: $r=1.9$  g/100 g;
- 小麦粉: $r=1.0$  g/100 g;
- 硬粒小麦: $r=1.6$  g/100 g;
- 硬粒小麦颗粒粉: $r=1.6$  g/100 g。

### 11.3 再现性

在不同的实验室,由不同的操作者使用不同的设备,按相同的测试方法,对同一被测对象相互独立进行测试获得的两次独立测试结果的绝对差值大于下列给定数值( $R$ )的情况不应超过 5%:

- 小麦籽粒: $R=4.0$  g/100 g;
- 小麦粉: $R=2.4$  g/100 g;
- 硬粒小麦: $R=5.8$  g/100 g;
- 硬粒小麦颗粒粉: $R=10.1$  g/100 g。

## 12 测试报告

测试报告应详细说明:

- 包括鉴定样品所必需的全部信息;
- 若已知的采样方法,则注明;
- 本部分采用的测试方法,包括样品碾磨的方法和面筋分离时使用的筛网;
- 本部分中没有具体说明的、或者被认为是可选的,以及可能影响实验结果的操作细节;
- 所得的测定结果;
- 如进行了重复性试验,列出结果。

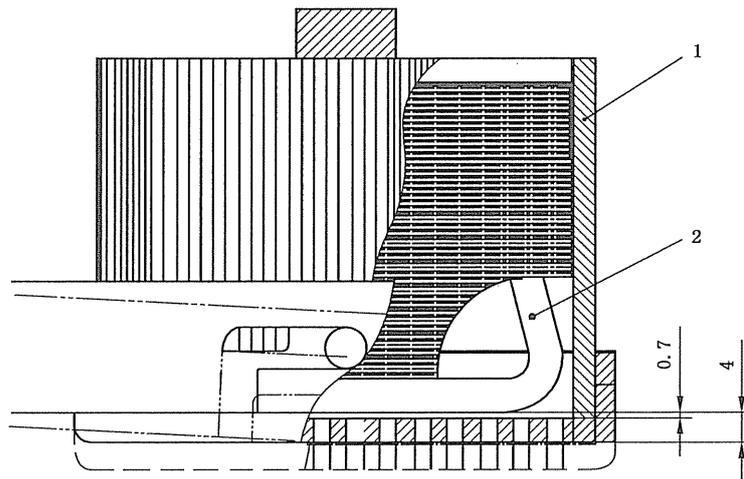
附录 A

(资料性附录)

面筋仪的洗涤室和混合钩,离心机

图 A.1 和图 A.2 是来自于文献[6]中的仪器。

单位为毫米



1——混合/洗涤室；

2——混合钩。

图 A.1 面筋分离装置

单位为毫米

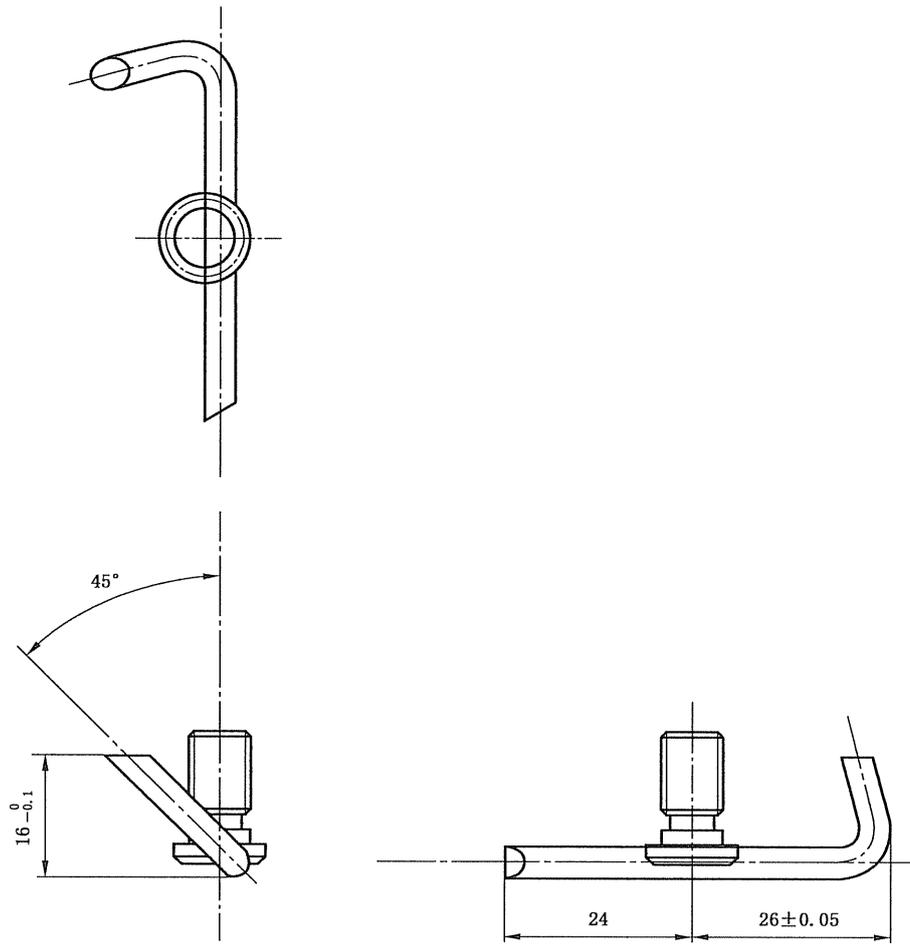


图 A.2 混合钩

**附 录 B**  
(规范性附录)  
全麦粉的制备

GB/T 5506 的本部分也适用于经小型实验磨粉碎后的小麦和杜伦麦颗粒粉。

面筋的形成和洗涤效果与碾磨样品的颗粒大小有关,所用的实验磨粉碎得到的样品应符合表 B.1 的规定。

**表 B.1 筛网与样品颗粒大小分布要求**

筛网/ $\mu\text{m}$	过筛率/%
710(CQ)	100
500(CQ)	95~100
210~200(CQ)	$\leq 80$

注意样品粉碎应根据测试种类而定。应经常用混合均匀的样品和合适的振动筛检查样品粗细度。

全麦粉样品制备的方法对面筋测定的结果有影响。不同的试验磨制备的样品所含组分不同,在形成面团以及洗出面筋会产生差异。要得到可比性较好的结果,应该使用同样的方法制备样品,并在面筋含量测试报告中同时报告样品制备的方法。

选取有代表性的小麦或颗粒粉样品,制备成符合表 B.1 要求的待测样品。应小心进样以防止样品磨发热和过载。当最后一批样品入磨以后,碾磨过程应持续 30 s~40 s。最后一批的样品量不能超过小麦或颗粒粉样品总量的 1%。

附 录 C  
(资料性附录)  
实验室间测试结果

由匈牙利布达佩斯 CONCORDIA Warehouse 有限公司粮食检验实验室于 2004 年组织的 7 个国家的 21 个实验室对本标准方法进行了实验室联合测试。所用样品为以下 6 个：

- 样品 A:小麦籽粒(普通小麦)；
- 样品 B:小麦籽粒(普通小麦)；
- 样品 C:小麦籽粒(杜伦麦)；
- 样品 D:杜伦麦颗粒粉；
- 样品 E:小麦粉；
- 样品 F:小麦粉。

测试结果经统计分析符合 ISO 5725-1 和 ISO 5725-2 的要求,精密度数据见表 C.1。

表 C.1 本标准的精密度测试数据

项 目	样 品					
	A	B	C	D	E	F
排除离群值后的实验室数量	19	19	17	18	18	18
平均值/(g/100 g)	20.06	34.61	30.46	36.89	27.32	35.17
重复性标准偏差, $S_r$ /(g/100 g)	0.66	0.62	0.57	0.57	0.30	0.35
重复性变异系数/%	2.53	1.79	1.86	1.57	1.09	0.99
重复性限 $r(=2.8S_r)$ /(g/100 g)	1.85	1.74	1.59	1.59	0.83	0.97
再现性标准偏差, $S_R$ /(g/100 g)	1.43	1.45	2.06	3.61	0.75	0.85
再现性变异系数/%	5.49	4.18	6.75	9.79	2.73	2.42
再现性限 $R(=2.8S_R)$ /(g/100 g)	4.00	4.05	5.76	10.12	2.09	2.83

参 考 文 献

- [1] ISO 5725-1 Accuracy(trueness and precision) of measurement methods and results—Part 1: General principles and definitions.
  - [2] ISO 5725-2 Accuracy(trueness and precision) of measurement methods and results—Part 2: Basic method for the determination of repeatability and reproducibility of a standard measurement method.
  - [3] ISO 6644 Flowing cereal and milled cereal products—Automatic sampling by mechanical means.
  - [4] ISO 13690 Cereal,Pulses and milled products—Sampling of static batches.
  - [5] ICC Standard No. 137/1:1994 Mechanical determination of the wet gluten content of wheat flour (Glutomatic).
  - [6] ICC Standard No. 155:1994 Determination of wet gluten quantity and quality (Gluten Index ac. To Pertin) of whole wheat meal and wheat flour(*Tricicum aestivum*).
-

中 华 人 民 共 和 国  
国 家 标 准

小麦和小麦粉 面筋含量  
第 2 部分：仪器法测定湿面筋

GB/T 5506.2—2008/ISO 21415-2:2006

\*

中国标准出版社出版发行  
北京复兴门外三里河北街16号  
邮政编码：100045

网址 [www.spc.net.cn](http://www.spc.net.cn)

电话：68523946 68517548

中国标准出版社秦皇岛印刷厂印刷

各地新华书店经销

\*

开本 880×1230 1/16 印张 1 字数 20 千字

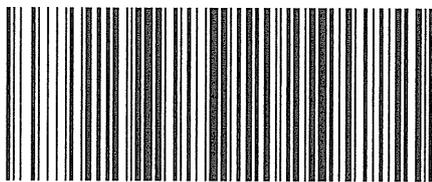
2009年1月第一版 2009年1月第一次印刷

\*

书号：155066·1-35462

如有印装差错 由本社发行中心调换  
版权专有 侵权必究

举报电话：(010)68533533



GB/T 5506.2-2008